

# ПЛК210-13

Контроллер логический программируемый  
Руководство по эксплуатации

## 1 Общие сведения

ПЛК210-13 предназначен для построения автоматических систем контроля и для управления производственными технологическими процессами на промышленных предприятиях.  
В ПЛК210-13 реализовано:

- 16 дискретных входов;
- 8 быстрых дискретных входов;
- 8 дискретных выходов типа транзисторный ключ;
- 8 быстрых дискретных выходов типа транзисторный ключ.



Логика работы контроллера задаётся с помощью среды разработки CODESYS V3.5. Поддерживаются все языки программирования стандарта МЭК 61131-3. Документация по программированию контроллера и работе с программным обеспечением приведена на сайте компании [www.oven.ru](http://www.oven.ru).

## 2 Технические характеристики

Таблица 1 – Общие технические характеристики

Параметр	Значение (свойства)
<b>Питание</b>	
Количество портов питания	2 (основной и резервный)
Напряжение питания	10...36 В (номинальное 24 В)
Напряжение перехода от основного источника питания к резервному	6...9 В
Потребляемая мощность, не более	10 Вт
Защита от переплюсовки	Есть
<b>Вычислительные ресурсы</b>	
Центральный процессор	4x Cortex-A55 1,8 ГГц
Объем флеш-памяти (тип памяти)	8 Гб (eMMC)
Объем оперативной памяти (тип памяти)	2 Гб (DDR4)
Объем Retain-памяти (тип памяти)	64 Кбайт (MRAM)
Время выполнения пустого цикла (стабилизированное)	3 мс
<b>Интерфейсы связи</b>	
<b>Ethernet</b>	
Количество портов	Количество портов 4 (RJ-45): Порты 1-3 – коммутатор Ethernet 10/100 Мбит/с Порт 4 – отдельный сетевой адаптер Ethernet 10/100/1000 Мбит/с
Поддерживаемые промышленные протоколы*	Modbus TCP (Master / Slave) OPC UA (Server) MQTT (Client/Broker) SNMP (Manager/Agent)
Поддерживаемые прикладные протоколы	NTP, FTP, FTPS, HTTP, HTTPS, SSH, SMTP/ IMAP/POP3, OpenVPN, WireGuard
<b>RS-485</b>	
Количество портов	2
Поддерживаемые протоколы*	Modbus RTU (Master / Slave) Modbus ASCII (Master / Slave) ОВЕН (Master) Протоколы тепло- и электросчетчиков
Скорость передачи	1200, 2400, 4800, 9600, 19200, 38400, 57600, 115200 бит/с
Гальваническая изоляция между интерфейсом и всеми остальными узлами прибора, не менее	1500 В
Согласующие резисторы	Нет
Подтягивающие резисторы	Есть
<b>RS-232**</b>	
Количество портов	1 (сигналы Rx, Tx, GND)
Поддерживаемые протоколы*	Modbus RTU (Master / Slave), Modbus ASCII (Master / Slave), ОВЕН (Master) Протоколы тепло/электросчетчиков
Скорость передачи	1200, 2400, 4800, 9600, 19200, 38400, 57600, 115200 бит/с
<b>USB Device</b>	
Количество портов	1 × micro USB (RNDIS)
Поддерживаемые протоколы	CODESYS Gateway, FTP, SSH, HTTP, HTTPS
<b>Подключаемые накопители</b>	
<b>USB Host</b>	
Количество разъёмов	1 × USB type A
Поддерживаемые устройства	MSD / FTDI, USB 2.0

Продолжение таблицы 1

Параметр	Значение (свойства)
Поддерживаемые файловые системы	FAT16, FAT32, ext4, NTFS (read only)
<b>SD card</b>	
Количество разъёмов	1
Тип	microSD
Поддерживаемые файловые системы	FAT16, FAT32, ext4, NTFS (read only)
Максимальная ёмкость	4 Гб (microSD), 32 Гб (microSDHC), 512 Гб (microSDXC)
<b>Часы реального времени</b>	
Погрешность хода, не более:	5 секунд в сутки
– при температуре +25 °С	20 секунд в сутки
– при температуре -20 °С и +55 °С	
Тип источника питания	Батарея CR2032
Срок работы на одной батарее	5 лет
<b>Общие сведения</b>	
Габаритные размеры	(105 × 125 × 84) ± 2 мм
Масса, не более	1,2 кг
Степень защиты корпуса по ГОСТ 14254-96	IP20
Индикация на передней панели	Светодиодная
Средняя наработка на отказ***, не менее	100 000 ч
Средний срок службы	10 лет
<b>ПРИМЕЧАНИЕ</b>	* Поддерживается реализация нестандартных протоколов с помощью системных библиотек. ** Интерфейс RS-232 должен использоваться только для подключения устройств, запитанных от источника питания постоянного тока. Длина кабеля связи не должна превышать 3 м. *** Кроме электромеханических переключателей и элемента питания часов реального времени.

Таблица 2 – Дискретные входы (DI и FDI)

Параметр	Значение (свойства)	
	Дискретные входы (DI)	Быстрые дискретные входы (FDI)
Количество входов	16	8
Режимы работы	определение логического уровня	
Тип входов по ГОСТ IEC 61131-2	1	
Максимальный ток «логической единицы»	5,5 мА	
Максимальный ток «логического нуля»	1,3 мА	
Напряжение «логической единицы»	9...30 В	
Напряжение «логического нуля»	0...5,5 В	
Гистерезис выключения «логической единицы», не менее	0,5 В	
Подключаемые входные устройства	контактные датчики, трехпроводные датчики, имеющие на выходе транзистор p-p-р или r-p-р-типа с открытым коллектором	контактные датчики, трехпроводные датчики, имеющие на выходе транзистор p-p-р или r-p-р-типа с открытым коллектором
Минимальная длительность импульса, воспринимаемая входом	25 мс*	5 мкс
Максимальная частота входного сигнала	20 Гц*	для режима измерения периода и длительности импульсов: 100 кГц для режима счётчика импульсов: 5 кГц
<b>ПРИМЕЧАНИЕ</b>	* Определяется длительностью цикла ПЛК	

Таблица 3 – Дискретные выходы (DO и FDO)

Параметр	Значение (свойства)	
	Дискретный выходы (DO)	Быстрые дискретные выходы (FDO)
Количество выходов	8	8
Тип выходов	Транзисторный ключ	
Режимы работы	переключение логического сигнала	переключение логического сигнала, генерация ШИМ сигнала, генерация заданного количества импульсов
Режим включения выхода	Верхний ключ	Верхний и нижний ключи

Продолжение таблицы 3

Параметр	Значение (свойства)	
	Дискретный выходы (DO)	Быстрые дискретные выходы (FDO)
Напряжение питания выходов	10...36 В	
Максимальный постоянный ток нагрузки	0,4 А	0,12 А
Максимально допустимый кратковременный ток нагрузки	1,3 А	0,19 А
Максимальная частота выходного сигнала (для резистивной нагрузки)	300 Гц*	для режима ШИМ (FDO1-FDO6): 100 кГц для режима генератора импульсов (FDO1-FDO6): 5 кГц
Минимальная длительность выходного сигнала (для резистивной нагрузки)	3 мс*	10 мкс
Максимальная ёмкость нагрузки	100 000 мкФ	1 мкФ**
Типы защиты выходов	<ul style="list-style-type: none"> <li>• защита от короткого замыкания при включении питания;</li> <li>• защита от пониженного питания выходов;</li> <li>• защита от перегрева выходного каскада;</li> <li>• защита от перегрузки по току выхода;</li> <li>• защита от обратного тока самоиндукции</li> </ul>	
<b>ПРИМЕЧАНИЕ</b>	* Определяется длительностью цикла ПЛК. ** Зависит от частоты и напряжения в цепи нагрузки (см. РЭ).	

Таблица 4 – Заводские сетевые настройки

Параметр	Значение		USB Device
	Порты 1-3	Порт 4	
IP-адрес	192.168.0.10	DHCP клиент	172.16.0.1
Маска подсети	255.255.0.0		255.255.255.248
IP-адрес шлюза	192.168.0.1		—

Таблица 5 – Условия эксплуатации

Климатические и эксплуатационные параметры	Значение
Условия внешней среды	закрытые взрывобезопасные помещения без агрессивных паров и газов
Температура окружающего воздуха	от -20 до +55 °С
Относительная влажность воздуха	от 10 до 95 % (при 35 °С без конденсации влаги)
Атмосферное давление	от 84,0 до 106,7 кПа
Допустимая степень загрязнения	2 по ГОСТ IEC 61131-2
Класс защиты от поражений электрическим током	II по ГОСТ IEC 61131-2
Устойчивость к электромагнитным помехам	соответствует ГОСТ IEC 61131-2
Устойчивость к механическим воздействиям при эксплуатации	
Устойчивости к климатическим воздействиям при эксплуатации	

## 3 Монтаж и установка

**ПРЕДУПРЕЖДЕНИЕ**  
Физический доступ к прибору должен быть разрешен только квалифицированному обслуживающему персоналу.

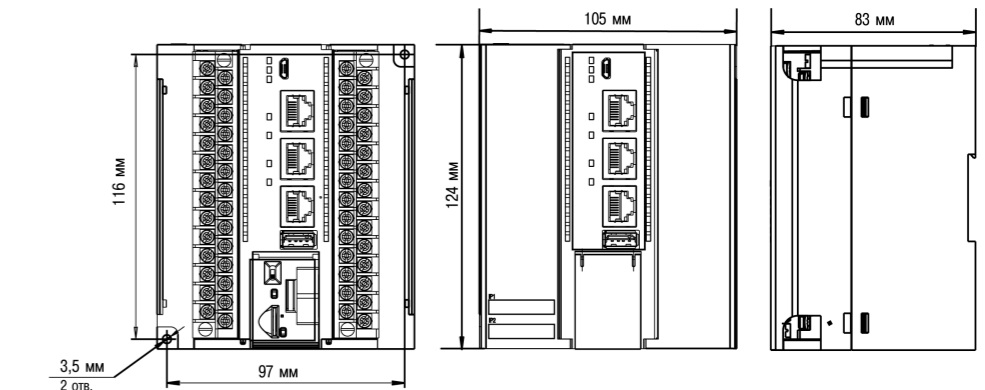


Рисунок 1 – Габаритные и монтажные размеры

Для установки прибора следует:

1. Подготовить место для установки на стене или DIN-рейке в соответствии с габаритными размерами.



**ПРИМЕЧАНИЕ**  
Во время монтажа требуется наличие свободного пространства (около 5 см) над контроллером и под ним.

2. Закрепить прибор на DIN-рейке или на вертикальной поверхности с помощью винтов.

## 4 Схемы подключения

### 4.1 Подключение питания

В контроллере доступно два порта для подключения источников питания 24 В:

- Порт 1 – основное питание;
- Порт 2 – резервное питание.



**ВНИМАНИЕ**  
Допускается применять источник питания с током нагрузки не более 8 А.  
Длина кабеля питания не должна превышать 30 м.

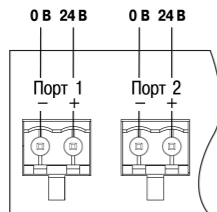


Рисунок 2 – Назначение контактов питания

### 4.2 Назначение контактов клеммника



**ВНИМАНИЕ**  
Открытые контакты клемм прибора во время эксплуатации могут находиться под напряжением величиной до 250 В.  
Любые подключения к прибору и работы по его техническому обслуживанию следует производить только при отключенном питании контроллера и подключенных к нему устройств.

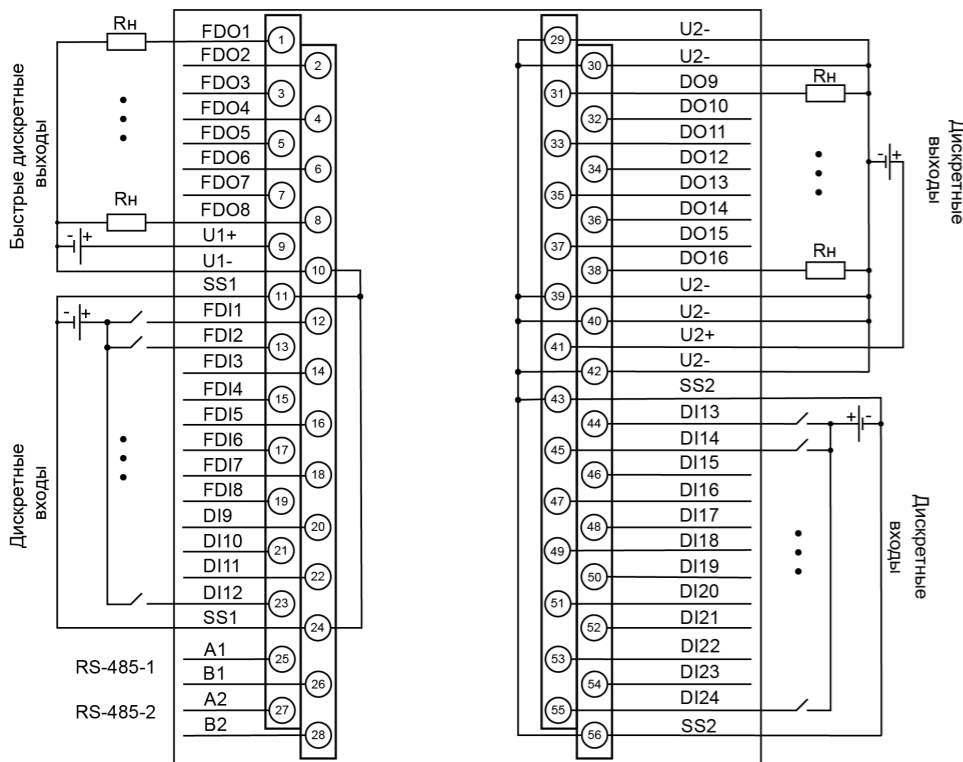


Рисунок 3 – Назначение контактов клеммника

Таблица 6 – Назначение контактов клеммника

Наименование	Назначение
FDI1–FDI8	Быстрые дискретные входы
DI9–DI24	Дискретные входы
SS1	Общие точки входов FDI1–DI12
SS2	Общие точки входов DI13–DI24
FDO1–FDO8	Быстрые дискретные выходы типа транзисторный ключ
DO9–DO16	Дискретные выходы типа транзисторный ключ
A1, B1–A2, B2	Клеммы для подключения по интерфейсу RS-485 (два порта)

Продолжение таблицы 6

U1+, U1–	Напряжение питания выходов FDO1–FDO8
U2+, U2–	Напряжение питания выходов DO9–DO16

### 4.3 Подключение к дискретным входам

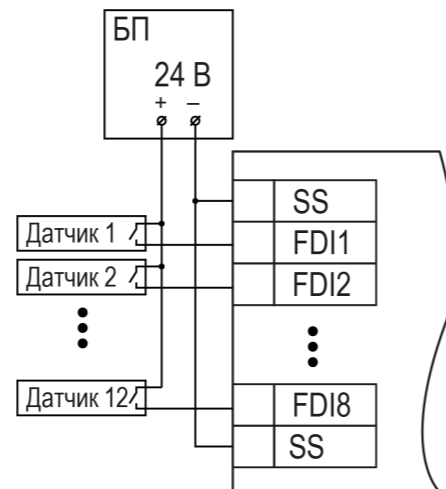


Рисунок 4 – Схема подключения контактных датчиков к дискретным входам FDI1–FDI8

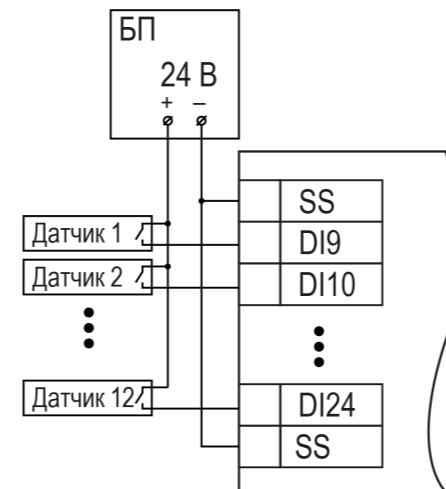


Рисунок 5 – Схема подключения контактных датчиков к дискретным входам DI9–DI24

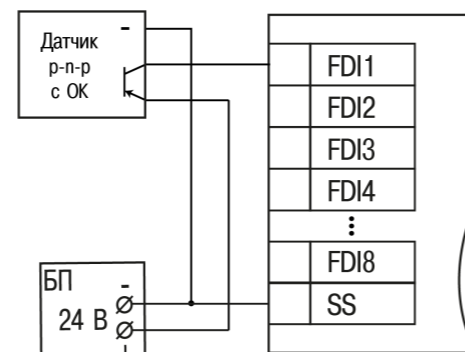


Рисунок 6 – Подключение транзисторов типа p-n-p

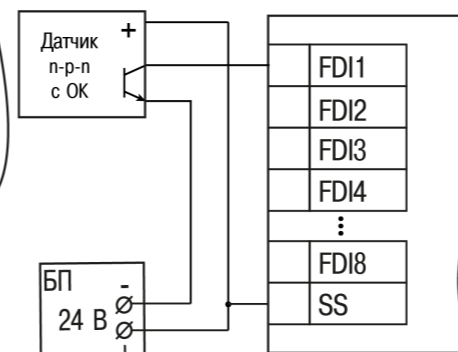


Рисунок 7 – Подключение транзисторов типа n-p-n\*



**ПРЕДУПРЕЖДЕНИЕ**  
\* Для подключения транзисторов типа p-n-p к FDI1–FDI8 требуется использовать отдельный источник питания для входов. Клемма SS1 объединена со входом питания (см. PЭ).



**ПРИМЕЧАНИЕ**  
Подключение к дискретным входам DI9–DI24 производится тем же способом (см. PЭ).

### 4.4 Подключение к дискретным выходам

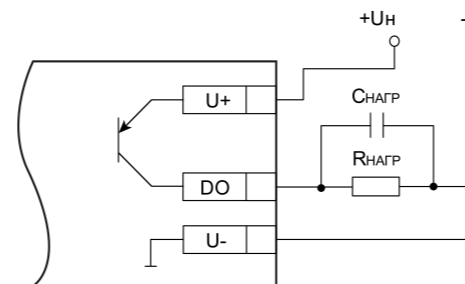


Рисунок 8 – Схема подключения нагрузки (для DO) в режиме включения «верхний ключ»

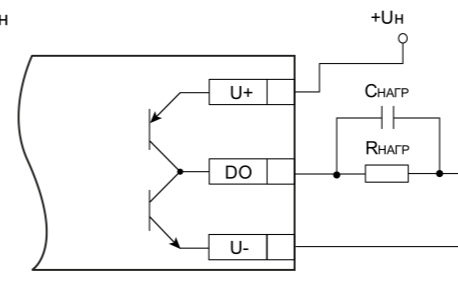


Рисунок 9 – Схема подключения нагрузки (для FDO) в режиме включения «нижний ключи»

В зависимости от номинального значения емкости накладываются ограничения на минимальную длительность импульса выходного сигнала.

## 5 Индикация и управление

Светодиодная индикация на передней панели контроллера отображает:

- состояние входов и выходов;
- наличие питания;
- работу пользовательской программы;
- передачу данных по интерфейсу Ethernet;
- работу SD карты;
- состояние батареи часов реального времени.

Таблица 7 – Описание индикации

Индикатор	Состояние индикатора	Описание
Питание	Светится зеленым	Подано питание на порт 1, контроллер загружен
	Светится красным	Подано питание на порт 2
	Не светится	Питание выключено
Работа	Мигает	Идет загрузка пользовательской программы
	Светится	Пользовательская программа выполняется (загрузилась и запустилась)
Батарея	Светится зеленым	Пользовательская программа не выполняется (остановлена / не загружена)
	Мигает красным	Батарея часов реального времени заряжена
Eth 1-3 (зеленый)	Светится зеленым	Рекомендуется заменить батарею часов реального времени
	Мигает красным	Батарея часов реального времени полностью разряжена
Eth 4 (зеленый)	Не светится	Кабель не подключен
	Светится	Кабель подключен, связь установлена, обмен данными не производится
	Мигает	Производится обмен данными
Индикаторы состояния дискретных входов FDI, DI (зеленый)	Не светится	Кабель не подключен
	Светится	Вход включен
Индикаторы состояния дискретных выходов DO (зеленый/красный)	Не светится	Выход выключен
	Светится зеленым	Выход включен
Индикатор состояния SD-карты (оранжевый)	Светится красным	Отсутствует питание выходов
	Мигает	Чтение/запись данных



**ПРИМЕЧАНИЕ**  
\* В таблице описаны возможные состояния индикаторов для загруженного контроллера (с запущенной ОС). В процессе загрузки, обновления встроенного ПО и других операций индикация может отличаться.

Под центральной крышкой на лицевой панели контроллера расположены элементы управления.

Таблица 8 – Назначение элементов управления

Элемент управления	Описание
Тумблер СТАРТ/СТОП	Двухпозиционный переключатель запуска и останова пользовательского проекта. Принцип работы тумблера см. в PЭ
Кнопка СБРОС	Перезагрузка контроллера (удерживание более 3 секунд)
Сервисная кнопка	Выполняет следующие функции: <ul style="list-style-type: none"> <li>• дискретный вход (см. Описание таргет-файлов);</li> <li>• обновление встроенного ПО (см. PЭ)</li> </ul>

Россия, 111024, Москва, 2-я ул. Энтузиастов, д. 5, корп. 5  
тел.: +7 (495) 641-11-56, факс: +7 (495) 728-41-45  
тех.поддержка 24/7: 8-800-775-63-83, support@owen.ru  
отдел продаж: sales@owen.ru  
www.owen.ru  
per.: 1-RU-136615-1.15